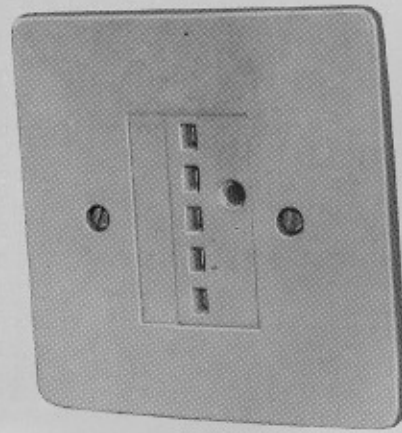
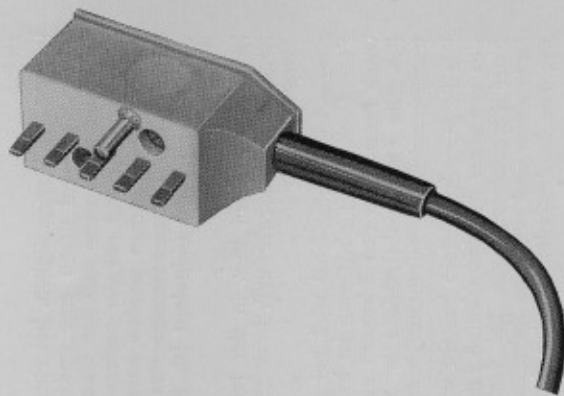
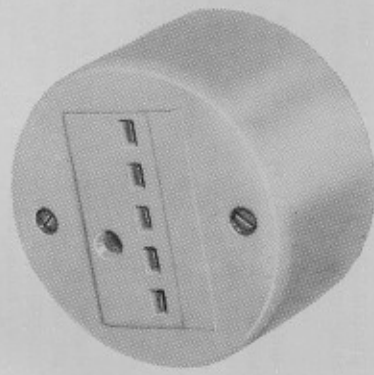


# DOKUMENTATION



## Fernsprechsteckdose mit zugehörigem Stecker



## 1. Verwendungszweck

Die nach modernsten Gesichtspunkten der Form- und Farbgebung entwickelten Fernsprechsteckdosen mit dem zugehörigen Stecker dienen zum lösbaren Anschluß von Fernsprechendgeräten an das Fernsprechnet.

Damit besteht die Möglichkeit, bei auftretenden Defekten am Fernsprechendgerät, dieses schnell und unkompliziert zu wechseln. Weiterhin wird beim Vorhandensein einer Fernsprechsteckdosenanlage eine variable Anschlußmöglichkeit erreicht.

## 2. Beschreibung

Mit der Entwicklung der Fernsprechsteckdose und dem zugehörigen Stecker wurde die bisher übliche Fernsprechanschlußdose abgelöst, mit der ein ortsveränderlicher Einsatz der Fernsprechendgeräte bzw. ein schnelles Auswechseln der Geräte nicht möglich war. Vorteilhaft ist die Installation einer Fernsprechsteckdosenanlage, bestehend aus in verschiedenen Zimmern installierten Fernsprechsteckdosen, da es hiermit möglich ist, den Stecker an der Anschlußschrur des Fernsprechendgerätes aus der einen Steckdose zu ziehen und in eine an einem anderen Ort befindliche zu stecken und so die Funktion wieder herzustellen.

Besteht die Notwendigkeit, bei einem anliegenden Gespräch z. B. das Zimmer zu wechseln und damit eine andere Steckdose zu benutzen, kann das Fernsprechendgerät, ohne daß das Gespräch zusammenbricht, von der einen Steckdose getrennt und mit der anderen verbunden werden, so daß das Gespräch wieder aufgenommen werden kann. Dabei ist zu beachten, daß der Handapparat des Fernsprechendgerätes beim Herausziehen und Wiedereinstecken des Steckers nicht aufgelegt ist, da sonst das anliegende Gespräch zusammenbricht.

In einer einzelnen bzw. in der letzten Fernsteckdose einer Steckdosenanlage kann ein Leitungsabschluß, bestehend aus einer Diode und einem Widerstand, eingebaut werden.

Dieser Leitungsabschluß wird bei gezogenem Stecker wirksam, er schließt die Fernsprechleitung ab. Damit ist bei nicht angeschlossenem Fernsprechendgerät durch Messungen das Erkennen von Störungen in der Fernsprechleitung möglich. Die Fernsprechsteckdose ist wahlweise in Einbauausführung (Unterputzausführung) bzw. Aufbauausführung (Aufputzausführung) erhältlich.

Die Fernsprechsteckdose besteht aus einem eine Leiterplatte haltenden Falteil, das von einer aufschraubbaren Plasteabdeckkappe bei Aufbauausführung bzw. einer Plasteabdeckplatte bei Einbauausführung umschlossen wird. Auf der Leiterplatte sind sämtliche Kontaktelemente und der Leitungsabschluß angeordnet. Die Kontaktfedern werden durch ein Plasteabdeckelement geschützt.

Der Anschluß erfolgt über Schraubkontakte. Bei der Installation der Einbauausführung ist entweder die Einbaudose nach TGL 200-1010 oder das Installationssystem ICA S 80 zu verwenden.

Die Installation der Aufbauausführung kann mittels des U-Winkels am Falteil (Schraubbefestigung) bzw. mit einer Kleberosette (Klebefestigung) an der Wand erfolgen.

Der Stecker besteht aus einem Plasteober- und Unterteil. In dem Unterteil liegt eine Hartpapierplatte, auf der sich die Steckkontakte (Messer), die an die Anschlußschrur des Fernsprechendgerätes angelötet sind, befinden.

Ober- und Unterteil werden durch eine Schraube zusammengehalten. Die Anschlußschrur ist gegen ein Herausziehen aus dem Stecker gesichert. An der Anschlußschrur sind apparatseitig Steckhülsen zum Aufstecken auf die Leiterplatte des Fernsprechendgerätes angebracht.

Am Steckerunterteil befindet sich ein Plastestift, der beim Einführen in die Fernsprechsteckdose einen Trennkontakt betätigt und Falschsteckungen verhindert. Die Abmessungen und die Einbaumaße der Fernsprechsteckdosen mit dem zugehörigen Stecker sind den Abbildungen des Punktes 6 zu entnehmen.

Unter Punkt 7 Abb. 4 und 5 wird der Belegungsplan der Fernsprechsteckdose und des Steckers dargestellt. Während die Anschlüsse 1-5 zur Aufrechterhaltung sämtlicher Funktionen des Fernsprechendgerätes dienen, stellt der mit a über einen Trennkontakt verbundenen Anschluß 6 (a1) für die nachfolgende Fernsprechsteckdose den a-Anschluß dar.

Die Abb. 6 stellt den prinzipiellen Aufbau einer Steckdosenanlage dar, wobei nochmals die Bedeutung des Trennkontaktes gezeigt wird. Beim Stecken des Steckers in die Fernsprechsteckdose wird durch den Plastestift der Trennkontakt geöffnet.

Damit wird der a-Anschluß für alle nachfolgenden Fernsprechsteckdosen unterbrochen und somit ein Mithören bzw. Einmischen in ein anliegendes Gespräch verhindert.

### 3. Technische Daten

#### 3.1. Elektrische Kennwerte

Leitungsabschluß <sup>1)</sup> :	Reihenschaltung von Diode und Widerstand möglich
Anschlußdrähte <sup>1)</sup> :	$D = 0,3 \text{ bis } 1,0 \text{ mm } \varnothing$
Durchgangswiderstände	
Steckkontakte:	$R_d \leq 10 \text{ m Ohm (innerhalb der Lebensdauer)}$
Trennkontakt (liegt zwischen 1 und 6):	$R_D \leq 30 \text{ m Ohm}$
Isolationswiderstand:	$R_I = 5 \times 10^8 \text{ Ohm}$
Spannungsfestigkeit:	$U_p = 500 \text{ V off, } 50 \text{ Hz, } 1 \text{ min}$
max. Betriebsspannung:	$U_{max} = 220 \text{ V}$
max. Betriebsstrom:	$I_{max} = 1 \text{ A}$
max. Kapazität zwischen benachbarten Kontakten:	$C_{max} = 10 \text{ pF}$

#### 3.2. Mechanische Kennwerte

Lebensdauer:	$10^4$ Steckungen
Masse	
Steckdose:	ca. 57 g
Stecker mit Schnur:	ca. 67 g
Steckkraft mit Stecker:	$P_s = 1,0 \dots 2,5 \text{ kp}$
Zugkraft mit Stecker:	$P_z = 0,5 \dots 2,0 \text{ kp}$ bei senkrechtem Abzug des Steckers
Schutzgrad:	IP20 TGL 15165
	— Schutz gegen Berührung der spannungsführenden Teile mit den Fingern
	— kein Schutz gegen Wasser

#### 3.4. Werkstoffe

Gehäuseformteile:	Polystyrol P 70, weiß VEB Buna Schkopau
Kontaktfeder <sup>1)</sup> :	Cu Ni 18 Zn 20 HV 160
Nietschaltstück <sup>1)</sup> :	Ag Pd 30
Kontaktmesser <sup>2)</sup> :	Cu Zn 37 F 30 hartversilbert
Anschlußschnur <sup>2)</sup> :	RYY $5 \times 1 \times 0,14 \text{ mm}^2$ TGL 21 807 PVC-isoliert, grau, 2 m lang

<sup>1)</sup> gilt für Fernsprechsteckdose

<sup>2)</sup> gilt für Stecker

#### 3.5. Klimatische Einsatzbedingungen

Klimafestigkeit:	10 040/21 Db 40 TGL 9200
Betriebstemperaturbereich:	$-10 \text{ }^\circ\text{C} \dots +40 \text{ }^\circ\text{C}$
rel. Luftfeuchte:	$\leq 90 \%$

### 4. Ausführungsarten und Bestellnummern

#### 4.1. Fernsprechsteckdose

Aufbau mit Leitungsabschluß	2067.025—00007
Einbau mit Leitungsabschluß	2067.025—00008
Aufbau ohne Leitungsabschluß	2067.025—00009
Einbau ohne Leitungsabschluß	2067.025—00010

#### 4.2. Stecker für Fernsprechsteckdose

Stecker	0756.300—00001
---------	----------------

### 5. Hersteller:

VEB Elektronische Bauelemente Ifta (EBI)  
**5901 I f t a**  
Kasseler Straße 41

## 6. Abmessungen

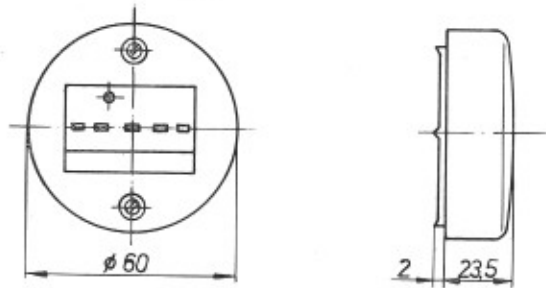


Abb.1: Fernsprechsteckdose (Aufbau)

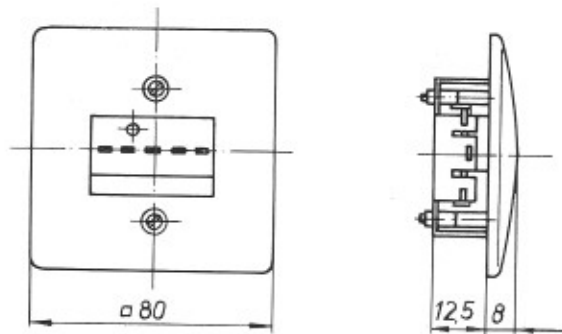


Abb.2: Fernsprechsteckdose (Einbau)

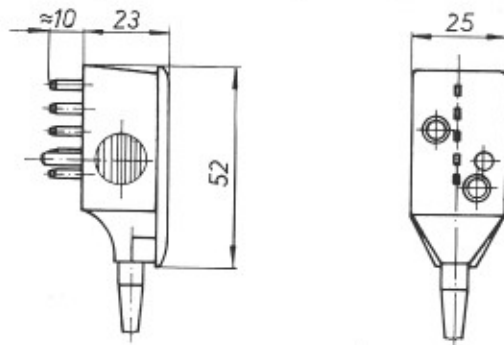


Abb.3: Stecker

## 7. Schaltungsanordnungen

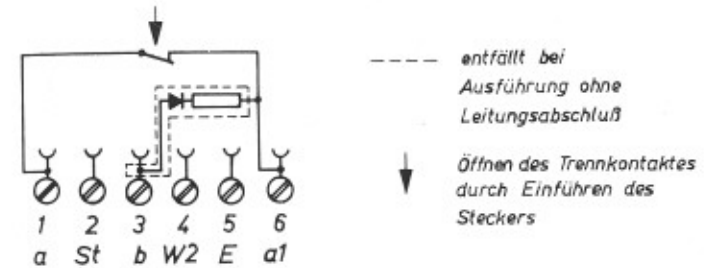
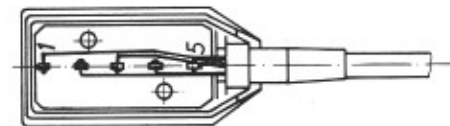


Abb.4: Fernsprechsteckdose



ws gr br gn ge

a St b W2 E

Abb.5: Stecker

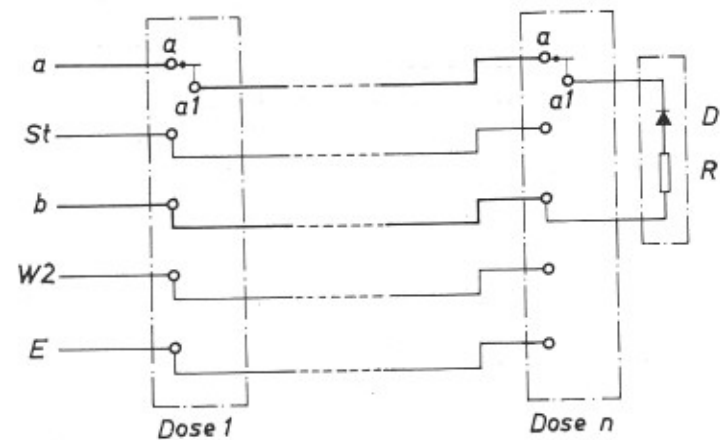


Abb.6: Steckdosenanlage