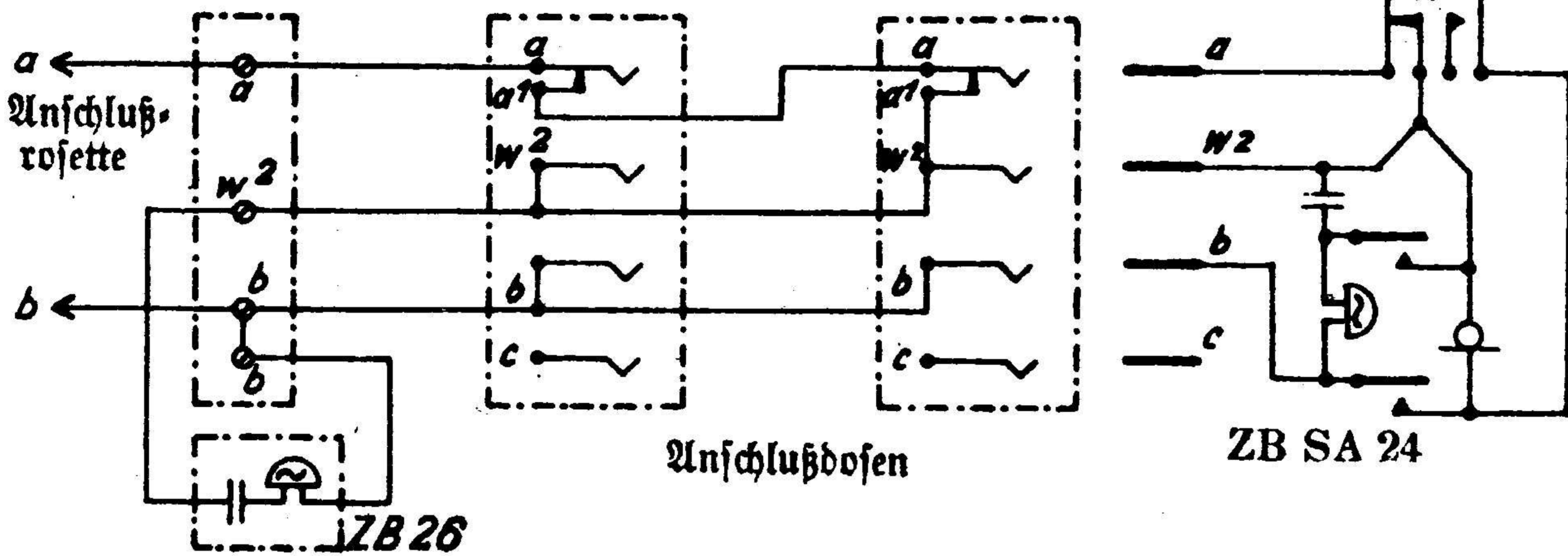
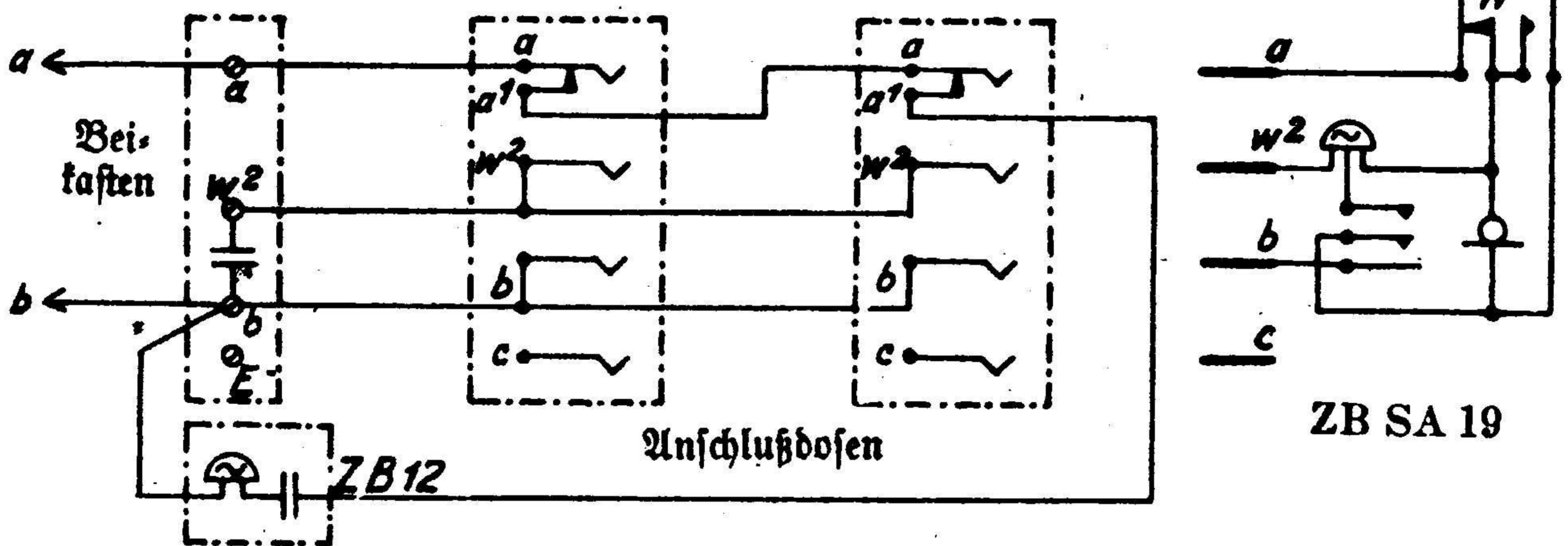


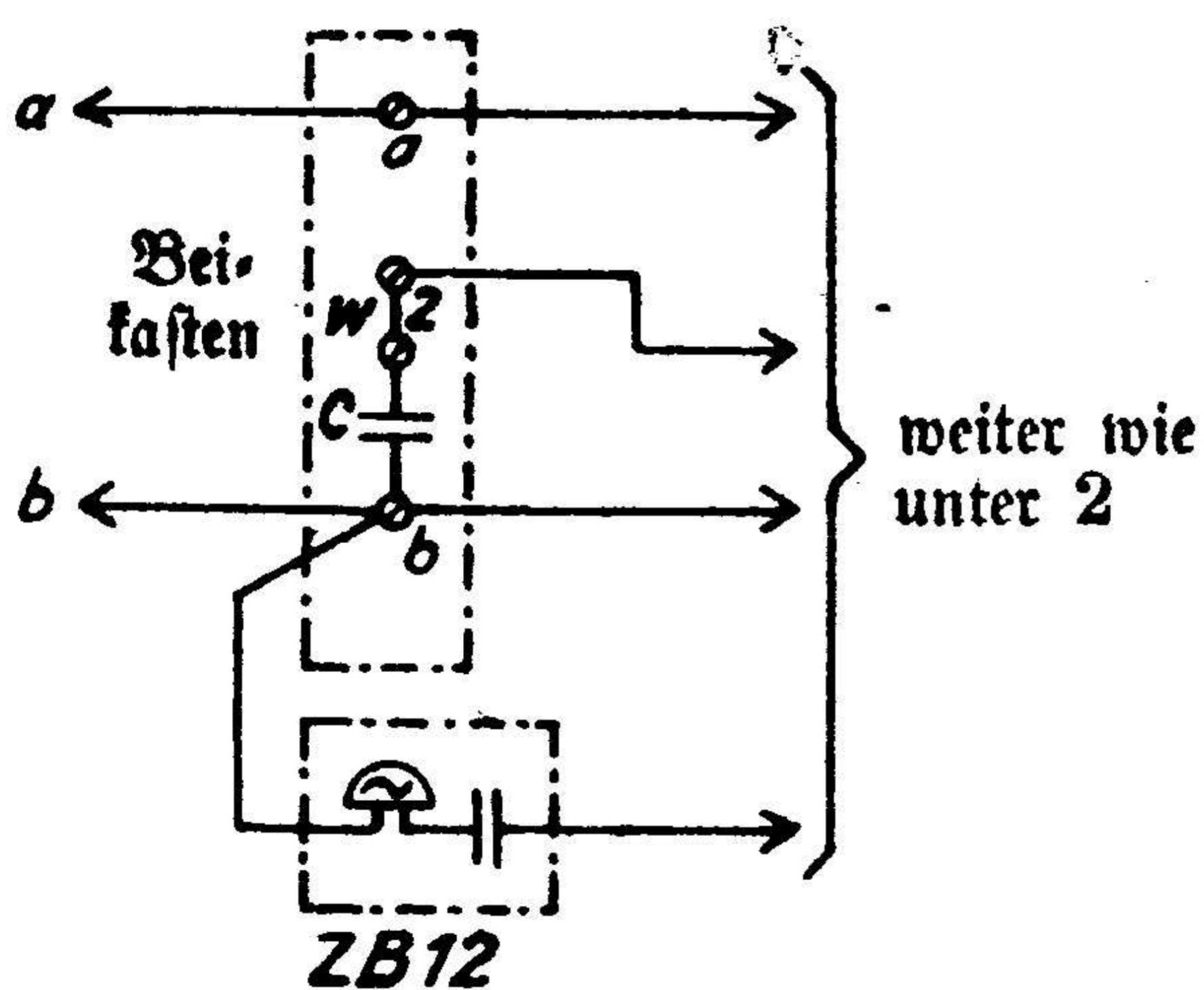
1. Anlage mit Tischfernsprecher ZB SA 24



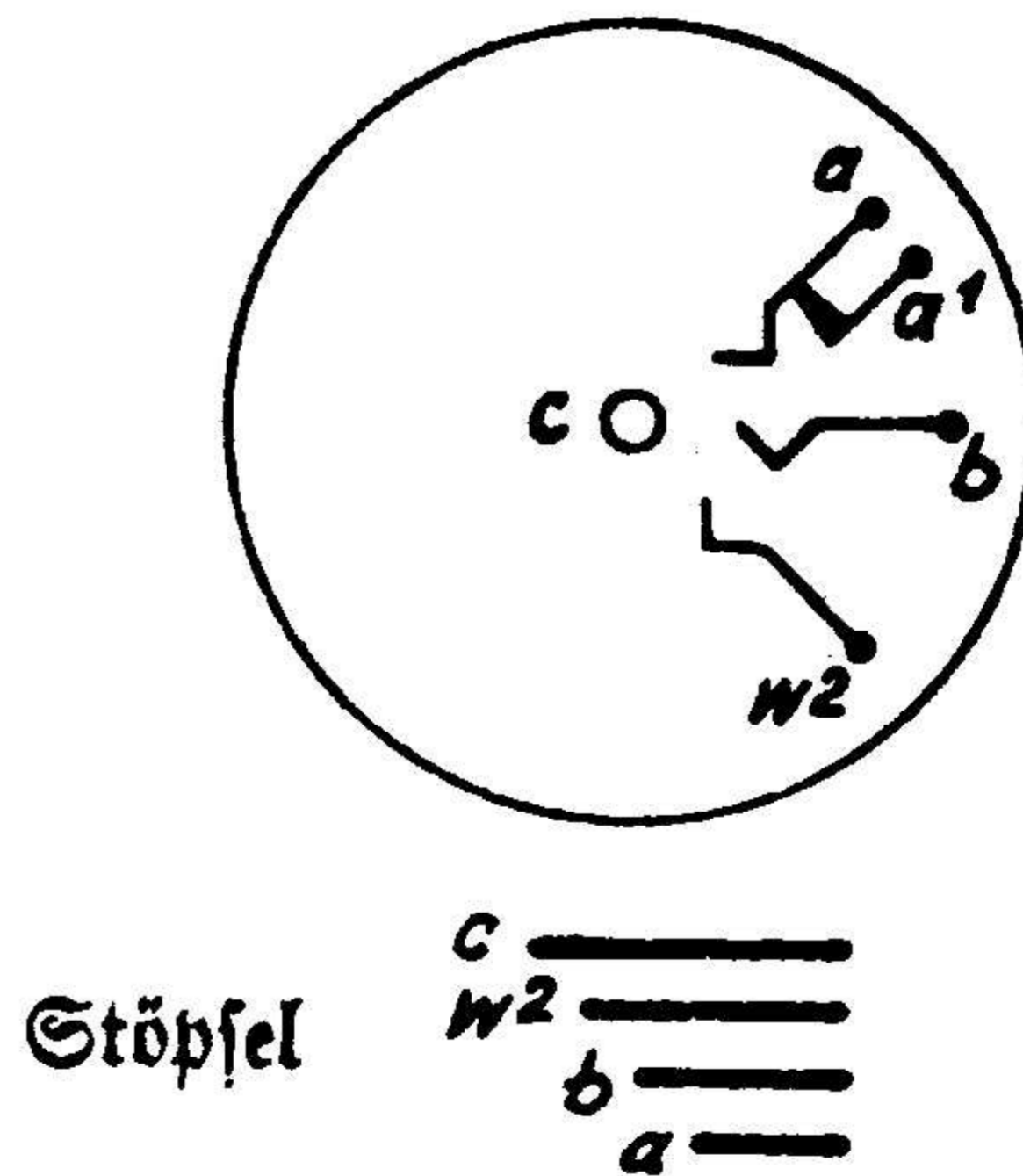
2. Anlage mit Tischfernsprecher ZB SA 19



3. Anlage mit Tischfernsprecher ZB SA 08



4. Anschlußdose ZB 27



Bemerkungen:

Die Kontakte c dienen zum Anschließen einer 4. Ltg. für besondere Zwecke. Bei Anschlußdosen ZB 25, die den 4. Kontakt nicht besitzen, werden dieselben Schaltungen verwandt.

Anschlußdosen ZB 27

Ap 36

Bild 1

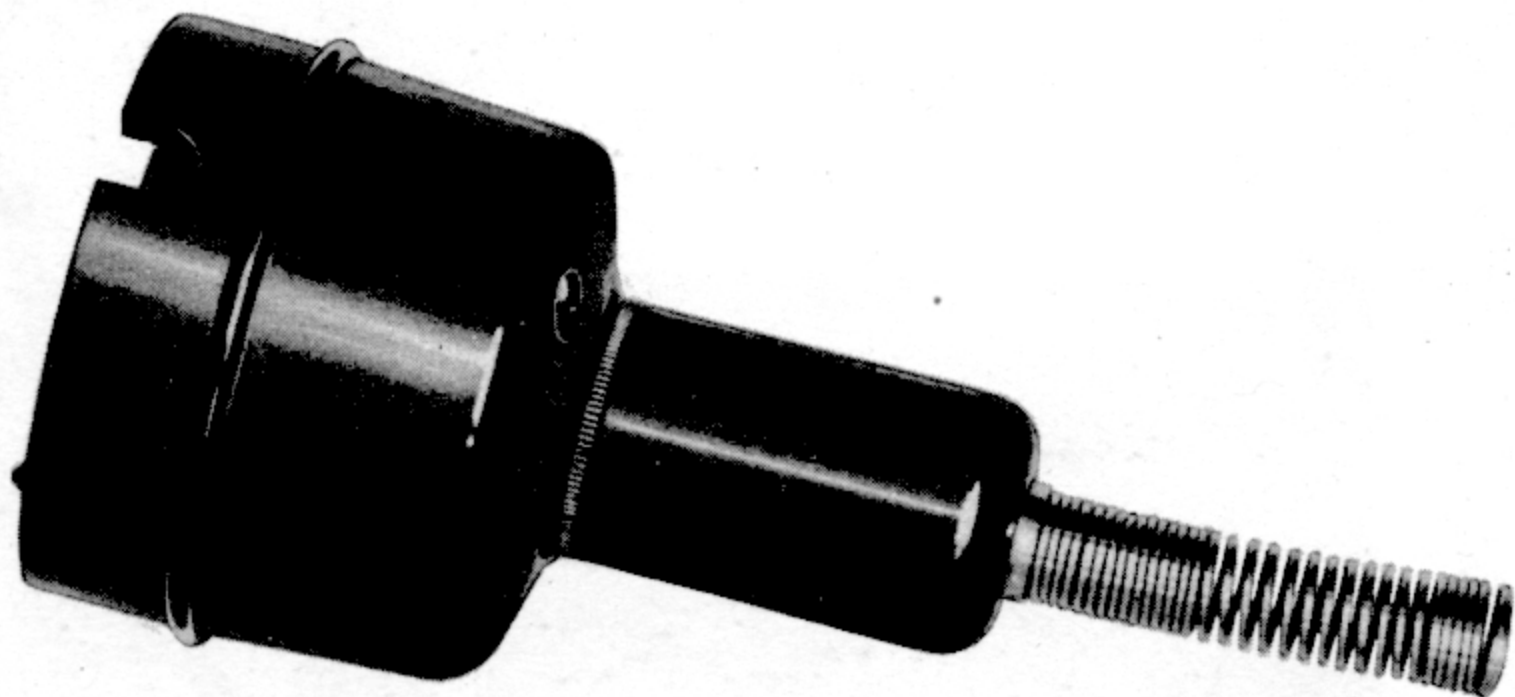
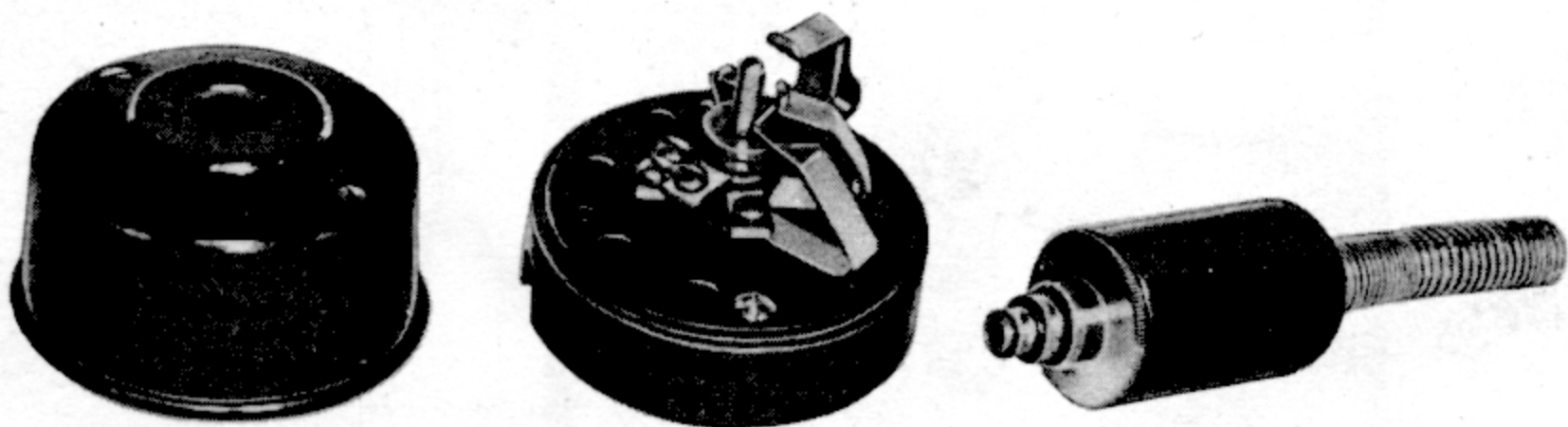


Bild 2



Katalog-Nr.